

Vasca Granit Line

Lavelli in composito

Codice: 1753 003



CARATTERISTICHE

Quarzo composito

VASCA A RAGGIO STRETTO

Vasche con forme squadrate dal design moderno e con aumentata capienza. Per un'estetica minimal coniugata con la massima praticità.

TROPPO PIENO PERIMETRALE

Il troppo/pieno è una sicurezza sempre presente sui lavelli Foster che impedisce il traboccare dell'acqua dalla vasca in caso di dimenticanze. La soluzione a scarico perimetrale migliora l'estetica grazie alla forma squadrata ed essenziale.

PILETTA 3,5" BASKET

Lo scarico è dotato di piletta grande 3,5", con il pratico tappo a cestello che impedisce il defluire nello scarico di parti solide.

DETTAGLI

Bordo Installazione

Sopratop | Sottotop

Materiale

Quarzo composito

Colorazione

Black

Base 60 cm

Larghezza 53 cm

Dimensioni 530 x 460 mm

Misura vasca 500 x 400 mm

Foro incasso Vedi scheda tecnica

Dotazioni standard Ganci di fissaggio, guarnizione, piletta, troppo-pieno e sifone, Imballo in scatola

Fori Mixer Nessun foro di serie

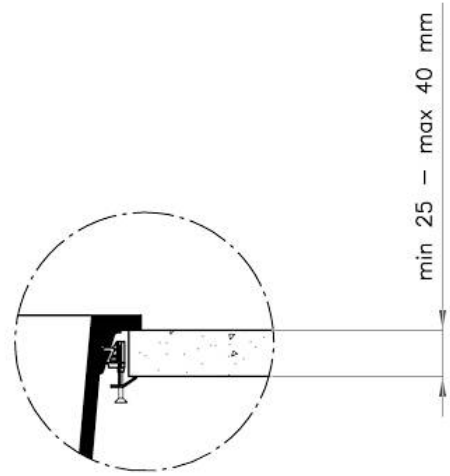
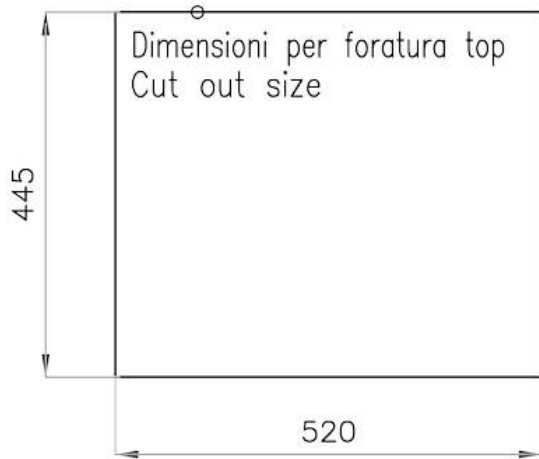
Gocciolatoio No

Numero vasche 1 vasca

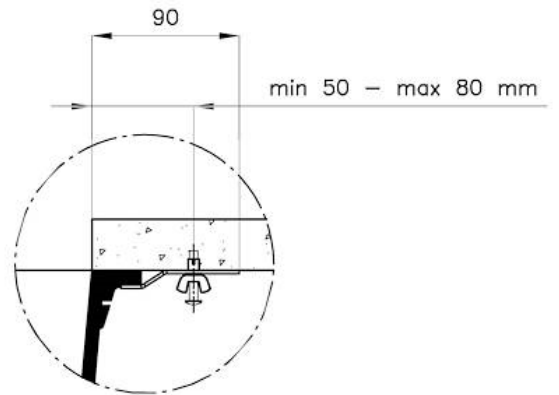
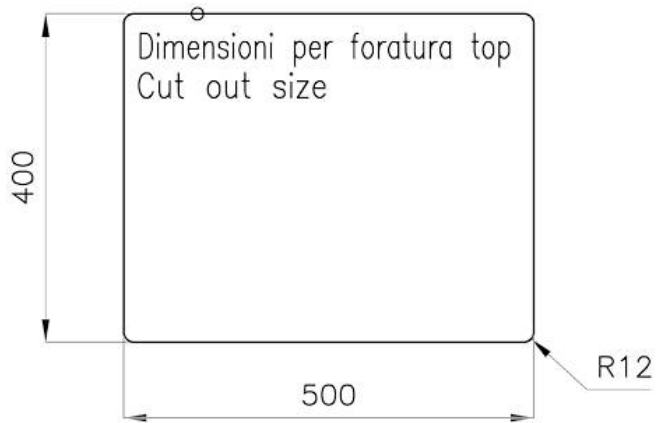
Piletta Piletta 3,5"

DATI TECNICI

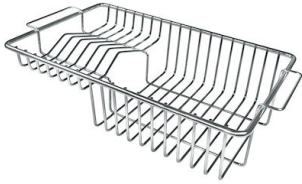
SOPRATOP / TOP-MOUNT



SOTTOTOP / UNDER-MOUNT



ACCESSORI OPZIONALI



Cestello portapiatti inox
8100 201



Tagliere in cristallo
8631 300



Tagliere in HDPE
8657 001



**Tagliere Twin in legno Iroko con
vaschetta scolapasta in acciaio inox**
8644 044



Vaschetta bianca
8153 100